

**SOMOS A ULTRASOL LDA SEDIADA EM MOÇAMBIQUE, NA CIDADE DA MATOLA, PROVÍNCIA DE MAPUTO. A RUA EUGÊNIO SPRENGER N 24.**

**GERAÇÃO DE ENERGIA ELÉTRICA RURAL, SISTEMA COM EFICIÊNCIA PERMANENTE**

**NESTA ATIVIDADE, DE TRABALHO COM ENERGIA, SOMOS ESPECIALIZADOS EM PRODUÇÃO DE GERADORES DE ENERGIA SUSTENTÁVEL. ESTA MARCA QUE JÁ ESTA REGISTRADA NO INPI, INTERNACIONAL.**

**NOSSO SISTEMA DE GERAÇÃO DE ENERGIA ELÉTRICA, OFERECE UM GRANDE DIFERENCIAL, DE PRODUZIR GERADORES DE ENERGIA, SENDO OS MESMOS, TRASENDO UMA NOVA MODALIDADE, DE GERAÇÃO ELÉTRICA, COM MUITA EFICIÊNCIA, DURABILIDADE, TEMPO DE VIDA UTIL LONGO, SEM OFERECER RUÍDO, OU DESAGRAVO AO MEIO AMBIENTE, SEM DESGASTES MECÂNICO, SEM UTILIZAR COMBUSTÍVEL, ENTRE OUTROS.**

**A PRINCÍPIO, TEMOS GRANDE INTERESSE, NA IMPLANTAÇÃO AQUI EM MOÇAMBIQUE, DE NOSSA MARCA DE GERAÇÃO DE ENERGIA ELÉTRICA, ULTRASOL ENERGIA EÓLICA E HIDRÁULICA SUSTENTÁVEL. LDA ÁFRICA.**

**INFORMAÇÕES MAIS PRECISAS SOBRE O NOSSO SISTEMA.**

**SEGUIMOS UMA TECNOLOGIA NOVA, E BASTANTE EVOLUTIVA, QUE ACOMPANHA AS DIRETRIZES, DO PROCESSO DE DESENVOLVIMENTO TECNOLÓGICO MUNDIAL.**

**ESTAMOS ACOMPANHANDO ESTE REFERIDO PROCESSO, DE LONGAS DATAS, E CONCLUIMOS UM ESTUDO, APÓS VÁRIOS ANOS DE EXPERIÊNCIAS NA ÁREA DA**



**ELETRO ELETRÔNICA, TERRAS RARAS F&B – SUSPENSÃO MAGNÉTICA DE VANGUARDA E EFICÁCIA PERMANENTE. COM MANUTENÇÃO ZERO.**

**FAZER UM GERADOR, MAIS EFICIENTE, E COM GRANDES CONDIÇÕES DE ATENDER AS DEMANDAS, ENERGÉTICAS, DA ATUALIDADE, ONDE PODEMOS AJUDAR O PROGRESSO DA INDÚSTRIA, COMERCIO, EM TODAS AS ÁREAS, QUE SE NECESSITE DE ENERGIA ELÉTRICA RURAL. ESTE PAIS TAMBÉM ESTA CARENTE DESTA ATUALIZAÇÃO. E PARTICIPANTE DO PROGRESO DE PROSPERIDADE PARA SE LEVANTAR, COM MAIS EFICIÊNCIA, QUALIDADE EFICÁCIA E SUSTENTÁVEL, PARA GERAÇÃO DA ENERGIA LOCAL, EVITANDO OS APAGÕES CONSTANTES:**

**NOSSO GERADOR ULTRASOL, TRAS EM SEU (DNA) UMA GRANDE EFICIÊNCIA PERMANENTE, COM UMA EVOLUÇÃO QUALITATIVA DE CONTEÚDO, MUITO ALTA, EM RELAÇÃO AOS SISTEMAS DE GERAÇÃO DE ENERGIA ELÉTRICA, ATUAL.**

**PODESMOS ASEGURAR, QUE NOSSO SISTEMA ESTÁ ISENTOS DE MANUTENÇÃO PERIÓDICAS, PROGRAMADAS, SEM RUIDOS SONOROS, SEM ALIMENTAÇÃO POR QUALQUER COMBUSTIVEL. SENDO ALIMENTADO APENAS PELA FORÇA DA PRÓPRIA NATUREZA.**

**VENTO. E AGUA.**

**O VENTO. TEMOS EM QUANTIDADE IMENSURÁVEL. (O VENTO NÃO FALTA NO PLANETA, O DIA QUE PARAR DE SOPRAR, A TERRA MORRE). E (EXPLODE).**

**AS AGUAS ESTÃO SUSTENTANDO TODOS OS CONTINENTES, DO PLANETA. SE A AGUA SECAR. SERÁ OUTRO DESATRE NO PLANETA.**

**POR ESTAS REZÕES, ESTUDAMOS SEMPRE SISTEMAS DENTRO DA EVOLUÇÃO TÉCNICA E SUSTENTÁVEL, PARA AJUDAR, A PROSPECÇÃO DE PROBLEMAS ENERGÉTICOS, QUE RESOLVA, DENTRO DA DEMANDA. NECESSÁRIA DE ENERGIA ELÉTRICA, PARA SUSTENTAR. O COMERCIO, INDÚSTRIA, RESIDENCIAS, PRODUTORES, RURAIS, EM DIVERSAR ÁREAS, DE PRODUTIVIDADE, SEMPRE COM A FINALIDADE DE SOMAR COM BENEFÍCIOS, A GERAÇÃO DA ENERGIA ELÉTRICA, QUE É DE GRANDE VALOR, PARA QUE TENHAMOS UM PROGRESSO CULTURAL DO AGRONEGÓCIO EM TODOS OS PAISES DO MUNDO.**

**AQUI EM MOÇAMBIQUE, PRETENDEMOS INDUSTRIALIZAR NOSSOS GERADORES.**

**POIS SABEMOS QUE ESTE RICO PAIS, TAMBÉM TEM SEUS PROBLEMAS DE FALTA DE ENERGIA ELÉTRICA RURAL. NOSSA ESPECIALIDADE É JUSTAMENTE NESTA ÁREA, NA QUAL, TEMOS UM GRANDE INTERESSE, EM PARTICIPAR. A SEGUIR , INFORMAMOS SOBRE, NOSSOS GERADORES, E COMO FUNCIONA:**

**GERADOR HIDRÁULICO PARA RODA D'ÁGUA > PODE GERAR ENERGIA APARTIR DE 10kwp COM 300 Ahp –ATE 100KWp DEPENDENDO DA AGUA LOCAL. PODE SER BI-FÁSICO. 120 VTS CA – 220VTS CA. (DJUNTORA DE 60> 300A)**



**ESTE GERADOR É GERALMENTE INSTALADO, EM CACHOEIRAS, AGUA CORRENTE DE CORREGO OU RIOS COM VAZÃO E ALTURA, DEPENDENDO DA POTÊNCIA.**



**GERADOR AXIAL DE TETO, PARA GALPÕES, OU SILOS DE ARMAZENAGEM.**

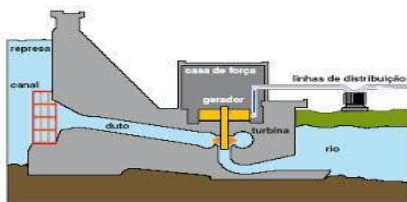
**EÓLICO, COM SUAS PÁS, QUE ROLAM ENVOLTA DO EIXO DO GERADOR, OFERECENDO DUAS FUNÇÕES, ARREFECER O AMBIENTE INTERNO DO GALPÃO, E GERA ENERGIA, PARA MANTER O SISTEMA DE ILUMINAÇÃO 24 h POR DIA, POTÊNCIA REFERENTE À QUANTIDADE DE ENERGIA A SER CONSUMIDA INTERNAMENTE. (PERSONALIZADO)**





**GERADOR HIDRÁULICO EM PLATAFORMA FLUTUANTE. GERA QUALQUER POTÊNCIA DEPENDENDO DA CORRENTE DE UM RIO. PODE GERAR A PARTIR DE 100kwp 500 Ahp**

**ATÉ um MWTS. PODE GERAR ENERGIA PARA UMA CIDADE. VILAS E POVOADOS FAZENDAS DE AGRONEGÓCIOS, IRRIGAÇÕES, COM PIVOS, PARA CANAVIAIS, E OUTROS.**



**USINA HÍDRICA. GERADORES SÃO CONSTRUÍDOS, COM BOBINAS AXIAIS, PARA BAIXA ROTAÇÃO, POSSUI IMAS DE NEODÍMIO, ALTA POTÊNCIA EM GAOS. GERAÇÃO DIRETA, SEM SISTEMA DE PARTIDA, SEM COMBUSTIVEL. SEM BATERIAS**

**SEM RUIDO MECÂNICO. TRABALHA SILENCIOSO. MANCAIS DE ROLAMENTO AUTOMOTIVO, E LUBRIFICAÇÃO PERMANENTE. TRABALHA EM SUSPENÇÃO MAGNÉTICA PERFEITA, SEM NECESSIDADE DE QUALQUER COMBUSTIVEL. SUA VIDA ÚTIL DE LONGA DATA, POR VOLTA 30 A 40 ANOS. OU MAIS. GERA ENERGIA 24 h POR DIA. Sete DIAS POR SEMANA. 365 DIAS POR ANO. INDEPENDENTE DE QUALQUER CONDIÇÃO ATMOSFÉRICA, AMBIANTE. INSTALADO EM UMA PLATAFORMA FLUTUANTE. E ANCORADA. NA BARRANCA DO RIO. COM CORDAS MARINHEIRAS, DE FORMA QUE: QUANDO O RIO SOBE.**

**ELE TAMBÉM ACOMPANHA, SEM INTERROMPER A GERAÇÃO. SE O RIO BAIXA, OCORRE A MESMA CONDIÇÃO. ESTE É UM SISTEMA BASTANTE, CONFIÁVEL. PARA GERAR GRANDES QUANTIDADES DE ENERGIA ELÉTRICA. (EMBARCADA E FLUTUANTE.).**

**GERAÇÃO EÓLICA, EM TORRES DEPENDENDO DA SITUAÇÃO DA TRANSIÇÃO DO VENTO NO LOCAL DA INSTALAÇÃO. PODE GERAR MUITA ENERGIA CONFORME O ESTUDO LOCAL. DE 10KW ATÉ 50kwp 300ahp OU MAIS.**



**PODE SER**



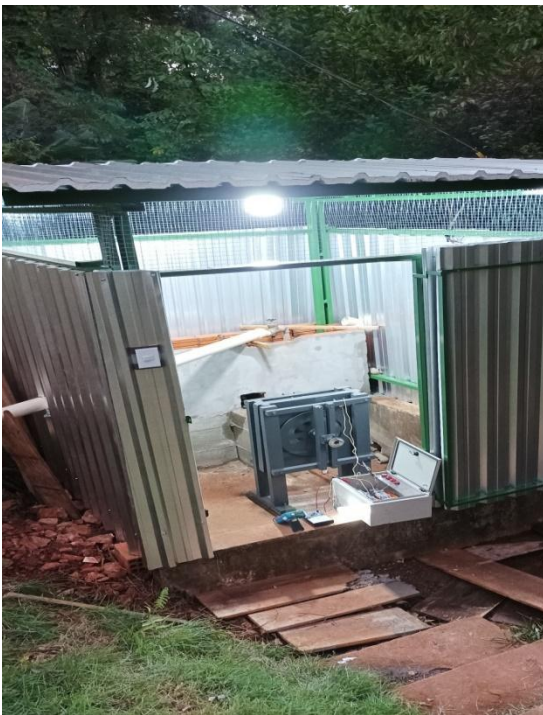
**INSTALADO EM TORRES, APARTIR DE 12MTS, COM CONTROLE ELETRÔNICO PARA CONTROLE DE VELOCIDADE DO VENTO, E MOTO PROPULSOR, DE COMPENSAÇÃO PARA HORARIOS DE POUCO VENTO. GERADOR MUITO EFICIENTE. EÓLICO VERTICAL.**

**TODOS OS NOSSOS GERADORES SÃO CONSTRUIDOS, E ENCAPSULADOS EM RESINA EPOXI AUTOMOTIVA. PROPRIA PARA GERADORES DE ENERGIA.**

**NOSSO CONTATO EM MOÇAMBIQUE > 844191500 Sr FIDELIO SEVERINO**

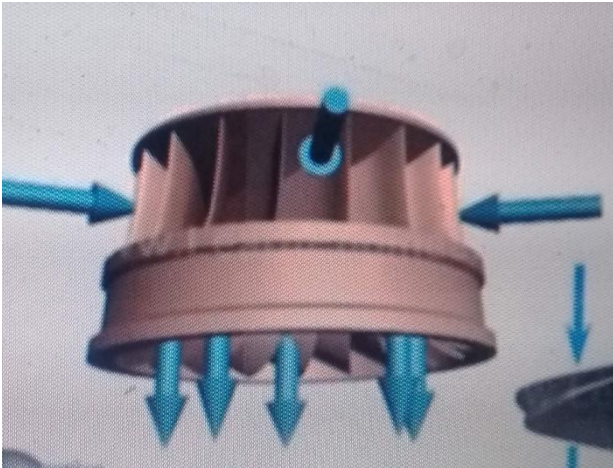
**EMAIL> [FIDELIOSEVERINO@GMAIL.COM](mailto:FIDELIOSEVERINO@GMAIL.COM) > [FIDELIOULTRASOL@HOTMAIL.COM](mailto:FIDELIOULTRASOL@HOTMAIL.COM)**

**[www.ultrasolenergiarural.com](http://www.ultrasolenergiarural.com)**

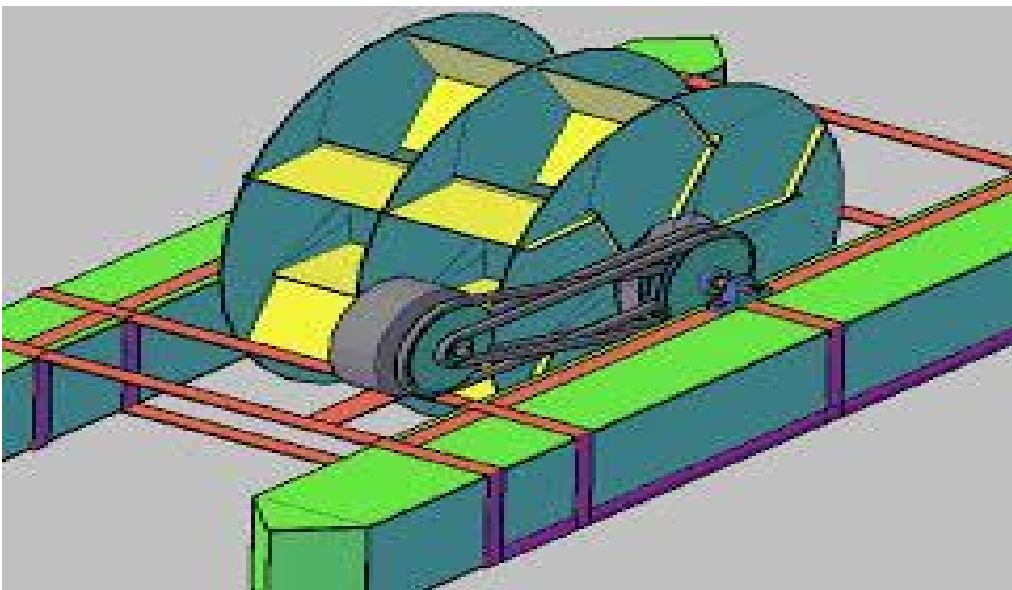


**Email> [casteloultrasol@gmail.com](mailto:casteloultrasol@gmail.com) -**

**PLATAFORMA FLUTUANTE PARA CAPTAÇÃO DE AGUA DE RIO PARA IRRIGAÇÕES TAMBEM SERVE PARA EMBARCAR UM GERADOR DE MEDIA POTÊNCIA NA BEIRA RIO QUE PODE ALIMENTAR PEQUENOS POVOADO, AO REDOR, ATE 10 KM.**



**TURBINA FRANCIS.**



**OUTRO MODELO DE PLATAFORMA FLUTUANTE PARA GERAÇÃO  
DE ENERGIA EMBARCADA. ULTRASOL. EM RIOS CALDALOSOS**

**AQUI E RODA D'ÁGUA.**

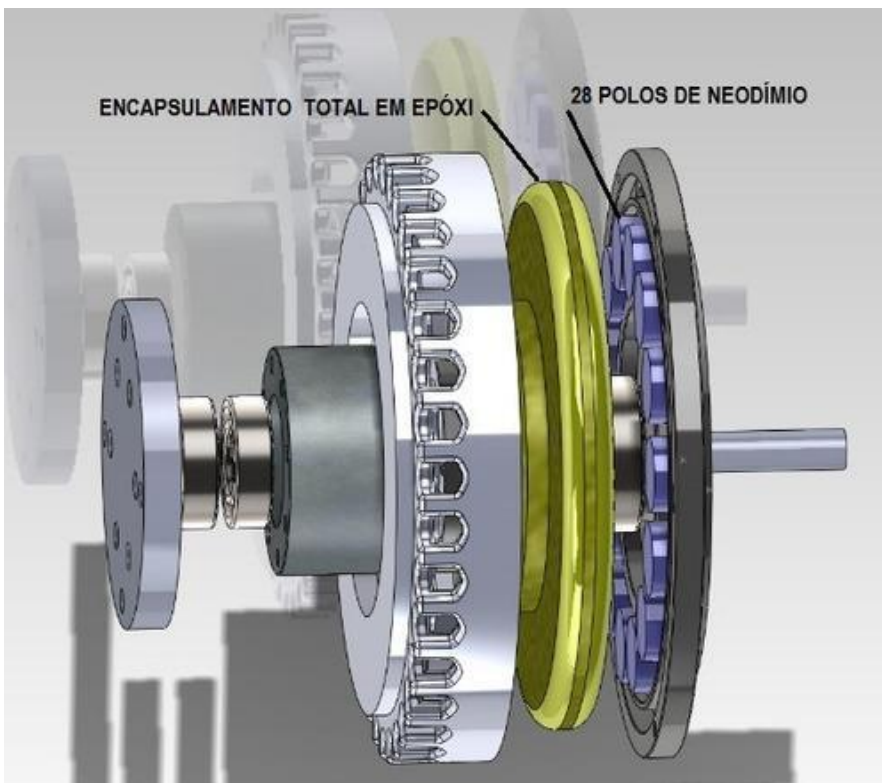


[www.ultrasolenergiarural.com](http://www.ultrasolenergiarural.com) Brasil 67 920007321 –

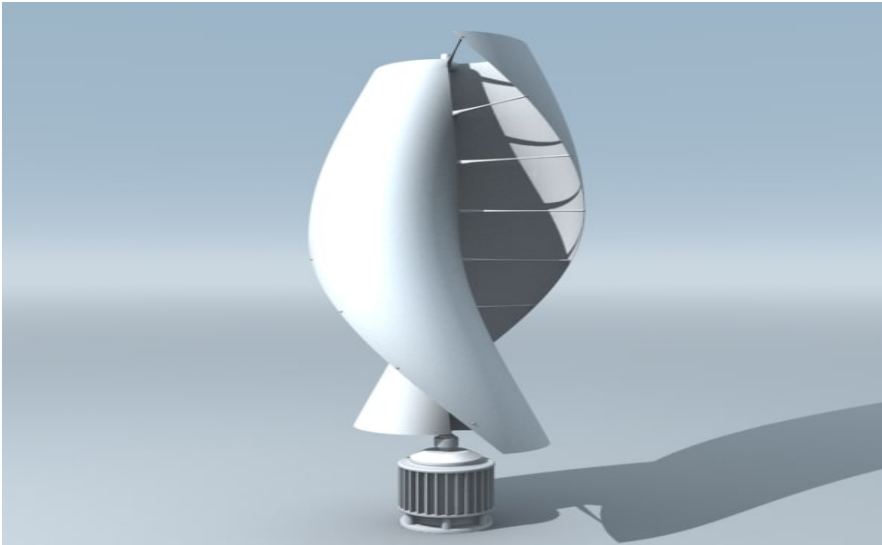
Moçambique +258 844191500



**EÓLICO COM HÉLICE VERTICAL**



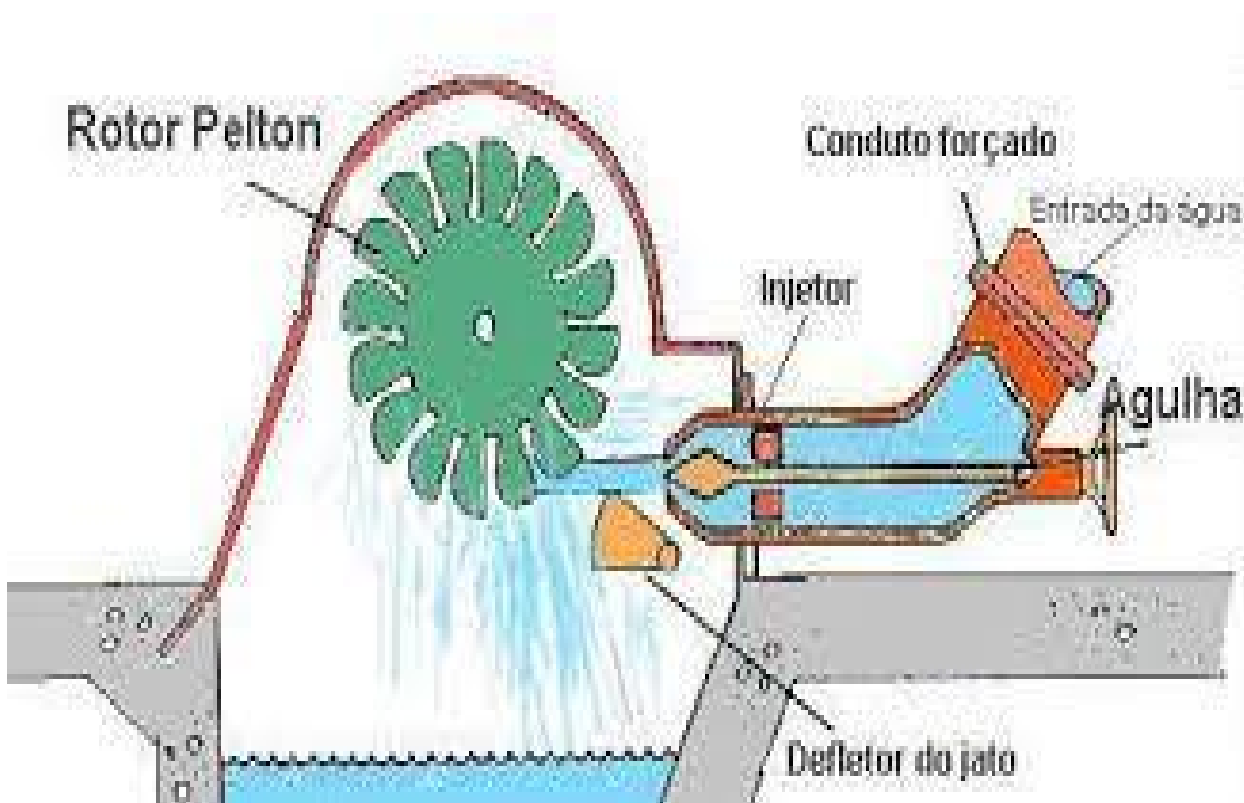
**ENCAPSULAMENTO COM RESINA DE ALTA DENCIDADE E SEGURANÇA. EM EPOXI,GRAFENO OU NIÓBIO.**



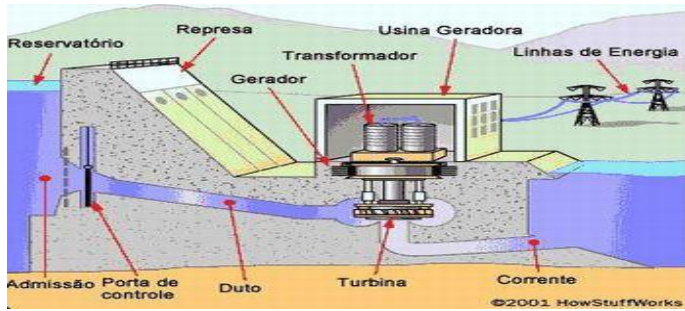
**EÓLICO VERTICAL**

**ALTA PERFORMANCE, HÉLICE EM RESINA DE ALTO STATUS DE SEGURANÇA.**

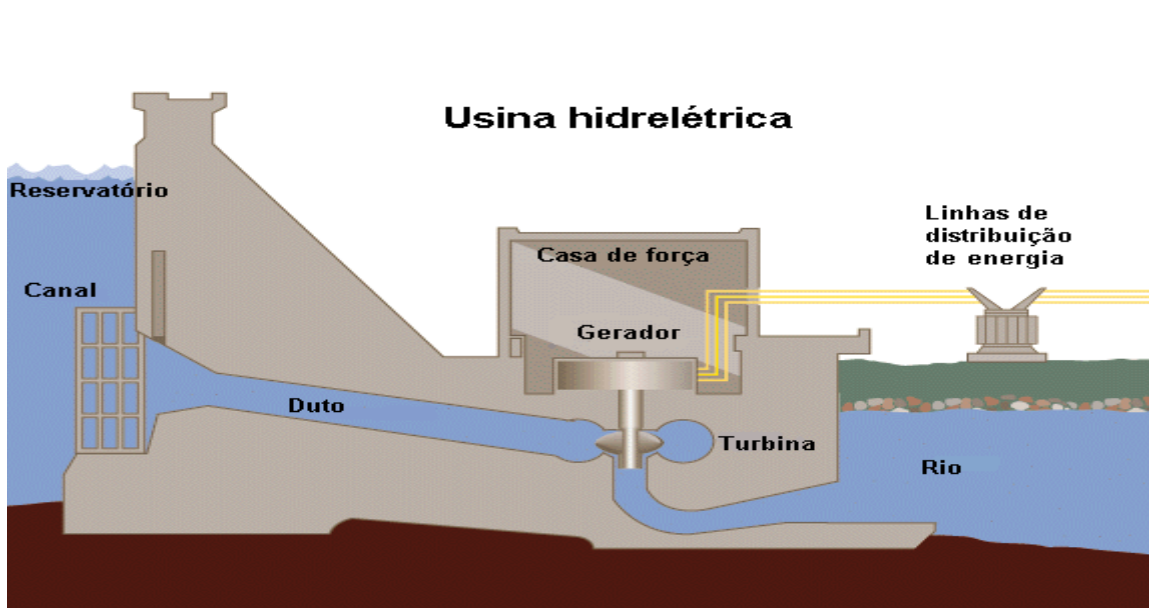
**QUALQUER POTÊNCIA DE GERAÇÃO ELÉTRICA PARA USINAS DE PEQUENO, MÉDIO E GRANDE PORTE.**







**USINA PARA GRANDES REDES DE ENERGIA HIDRÁULICA, SISTEMA EM SUSPENSÃO MAGNÉTICA CONFIÁVEL.**



[www.ultrasolenergiarural.com](http://www.ultrasolenergiarural.com)

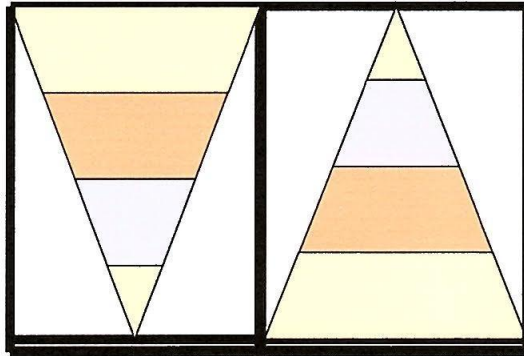
Email > [fidelioultrasol@gmail.com](mailto:fidelioultrasol@gmail.com)

8441913500 > Matola , Maputo.

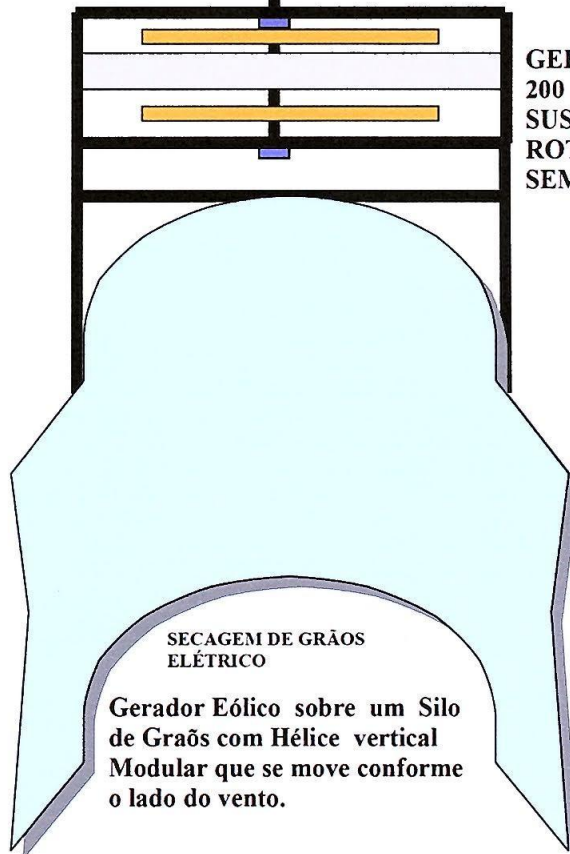
# ULTRASOL

ENERGIA SUSTENTÁVEL

GERADOR EÓLICO HÍBRIDO EM SUSPENSÃO MAGNÉTICA BAIXA RPM POTÊNCIA INDUSTRIAL



HÉLICE VERTICAL  
EM MODULOS FLEXÍVEIS  
QUE NÃO PARA NUNCA  
DE VIRAR.



GERADOR 20KW  
200 Ah BAIXO RPM  
SUSPENSÃO MAGNÉTICA  
ROTAÇÃO CONSTANTE  
SEM PARAR

SECAGEM DE GRÃOS  
ELÉTRICO

Gerador Eólico sobre um Silo  
de Grãos com Hélice vertical  
Modular que se move conforme  
o lado do vento.